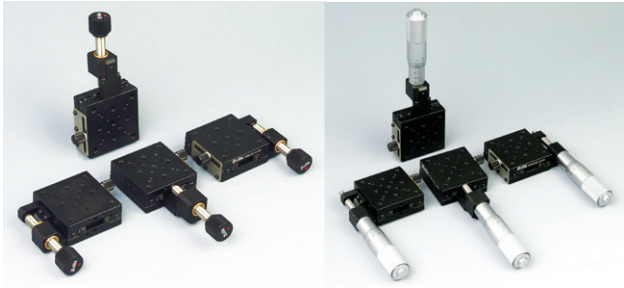


Produktinformation

Manueller Lineartisch PSM13

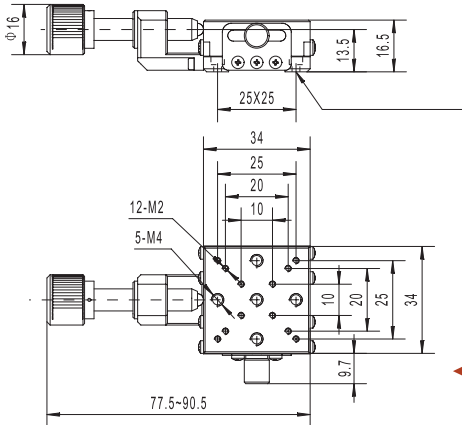
Positioniertechnik
Dr. Meierling



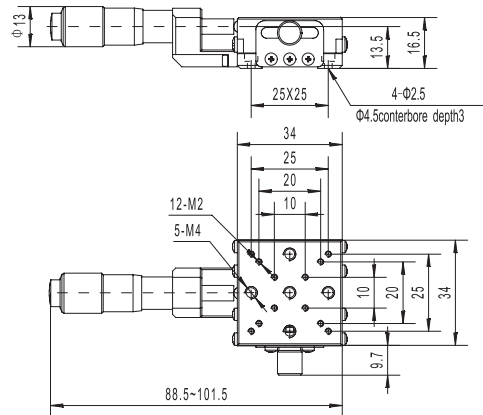
Eigenschaften:

- Einstellempfindlichkeit 3 μm
- Material: schwarz eloxiertes Aluminium, bestens geeignet für optische Aufbauten
- Kugellagerte Linearführung
- Wahlweise mit Mikrometer- oder Feingewindeschraube an verschiedenen Positionen

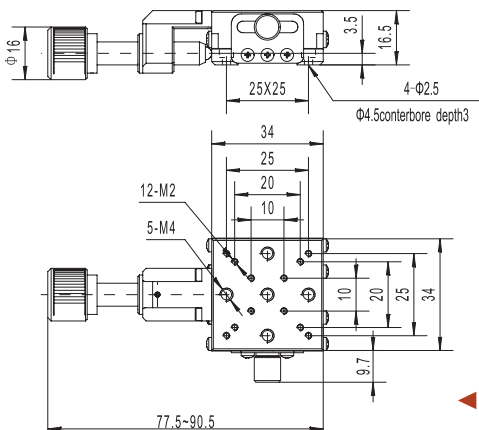
| Model | PSM13(A)-34C | PSM13(A)-34CZ | PSM13(A)-34SR | PSM13(A)-34SL |
|-------------------------------|---|--------------------|---------------|---------------|
| Stellweg (mm) | 13 | | | |
| Sensitivity (μm) | 3 | | | |
| Tischgröße (mm ²) | 34 x 34 | | | |
| Führung | Kugellagerung | | | |
| Verstellung | Feingewindeschraube (A) Mikrometerschraube) | | | |
| Position | Zentral | Vertikaler Einsatz | Rechts | Links |
| Max Last (kg) | 5 | 1.5 | 5 | 5 |



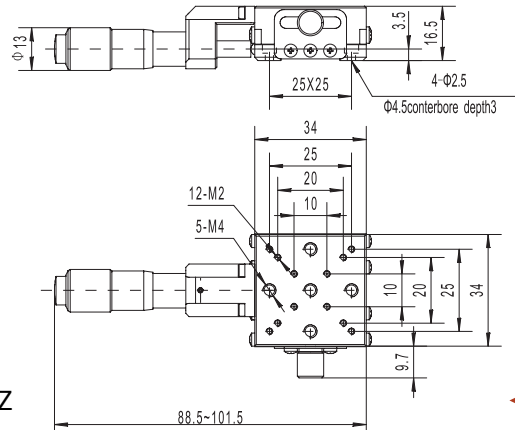
◀ PSM13-34C



◀ PSM13A-34C



◀ PSM13-34CZ



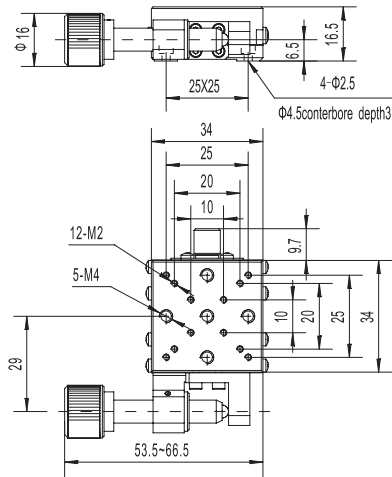
◀ PSM13A-34CZ

Produktinformation

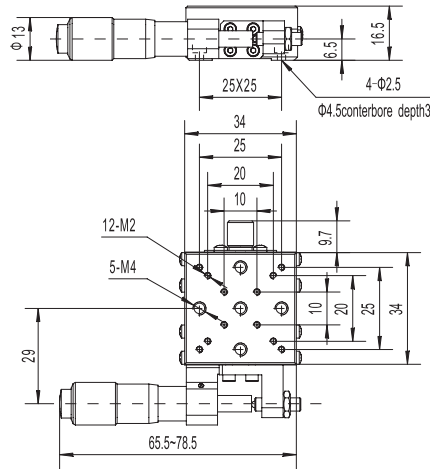
Manueller Lineartisch PSM

Positioniertechnik

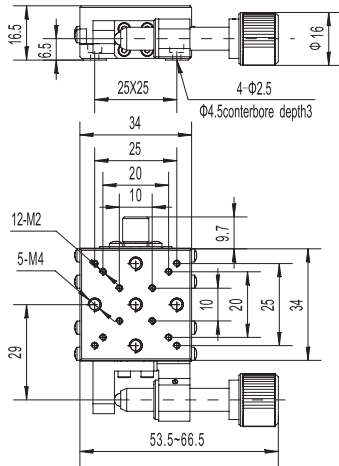
Dr. Meierling



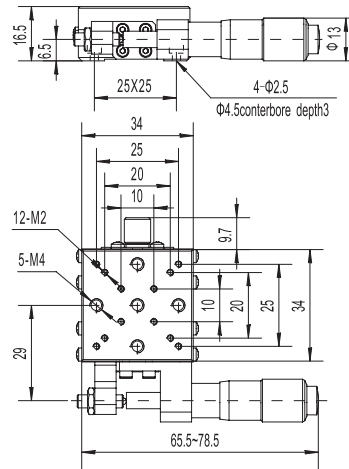
◀ PSM13-34SR



◀ PSM13A-34SR



◀ PSM13-34SL



◀ PSM13A-34SL