

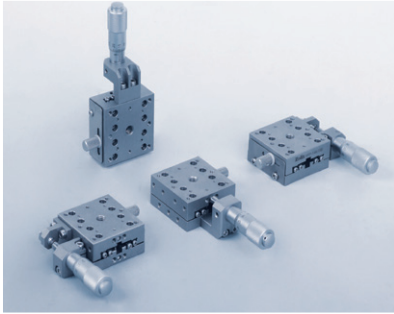
# Produktinformation

Positioniertechnik  
Dr. Meierling

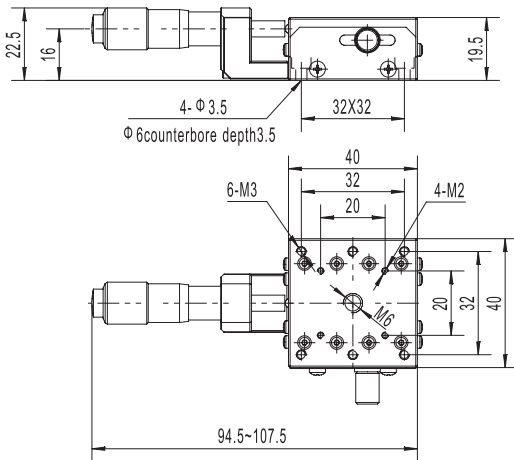
## NFP - Hochpräzise manuelle Verschiebetische

### Eigenschaften:

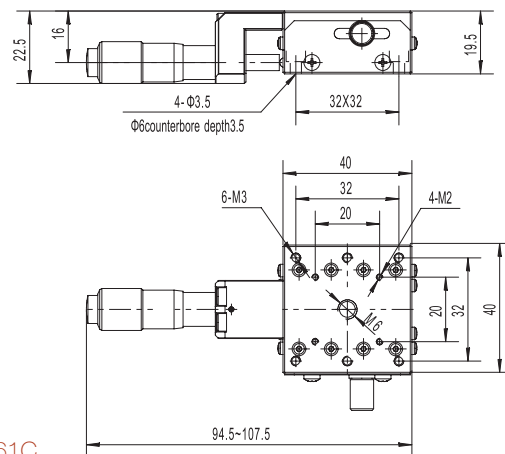
- Typische Anwendungsbereiche: Faserjustierung, Laserausrichtung, optische Komponenten oder auch im Vakuum
- Antrieb: Mikrometerschraube, Material: Edelstahl
- Position MMS: links, rechts und zentral (horizontal und vertikal)
- Durch Kombination sind 2 bzw. 3 Achsen leicht realisierbar



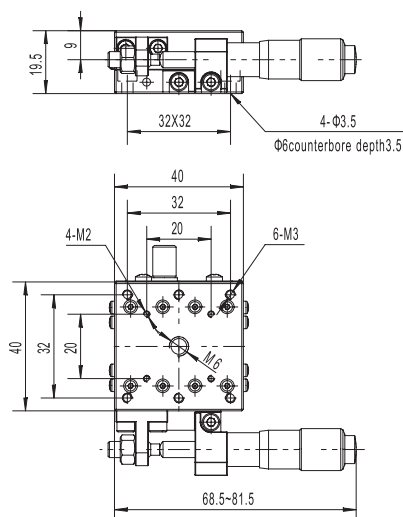
| Model                | NFP-1461                       | NFP-1461CZ | NFP-1461SR | NFP-1461SL |
|----------------------|--------------------------------|------------|------------|------------|
| Verstellweg (mm)     | 13                             |            |            |            |
| Empfindlichkeit (µm) | 1                              |            |            |            |
| Tischgröße (mm)      | 40x40                          |            |            |            |
| Führung              | Hochpräzise Kreuzrollenführung |            |            |            |
| Geradheit (µm)       | <3                             |            |            |            |
| MMS Position         | Zentral                        | Vertikal   | Rechts     | Links      |
| Belastbarkeit (kg)   | 5                              | 1.5        | 5          | 5          |



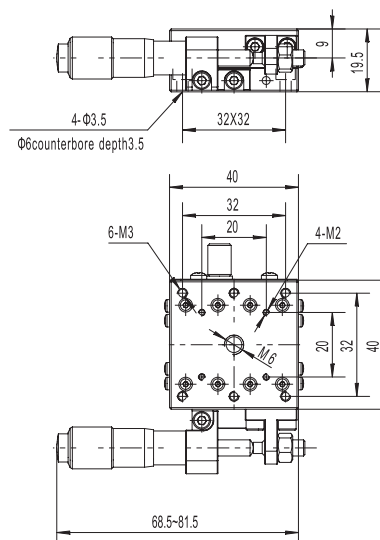
◀ NFP-1461C



◀ NFP-1461CZ



◀ NFP-1461SL



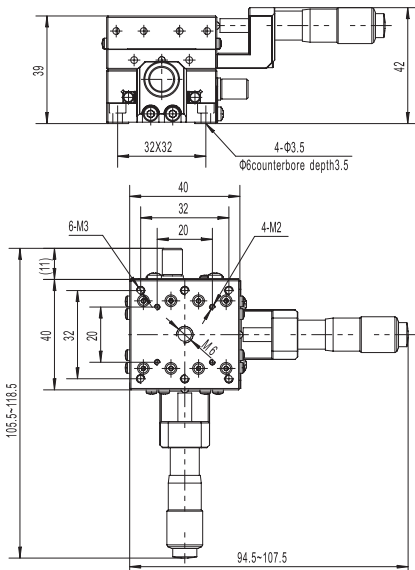
◀ NFP-1461SR

# Produktinformation

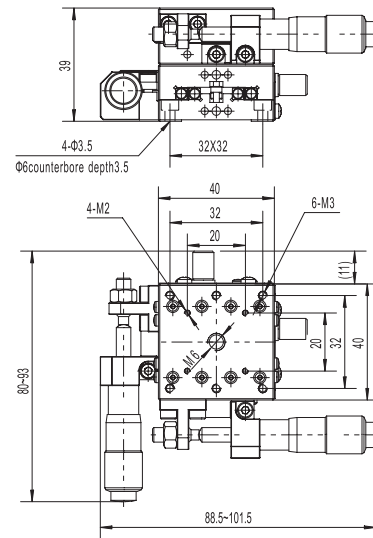
NFP - Hochpräzise manuelle Verschiebetische

Positioniertechnik

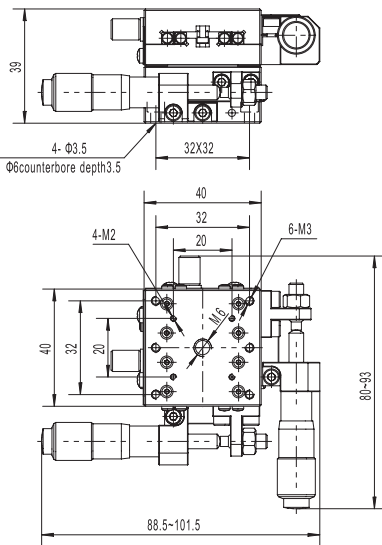
Dr. Meierling



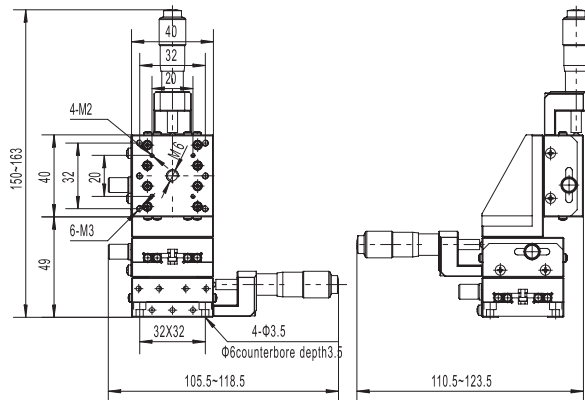
◀ NFP-2461CC



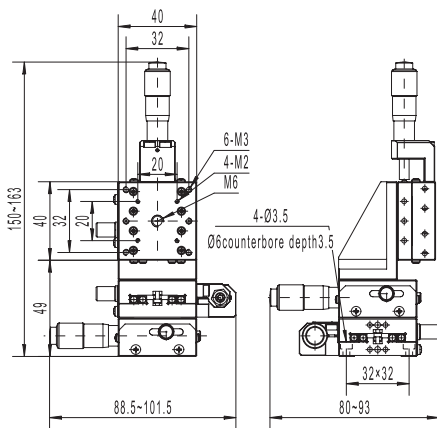
◀ NFP-2461LL



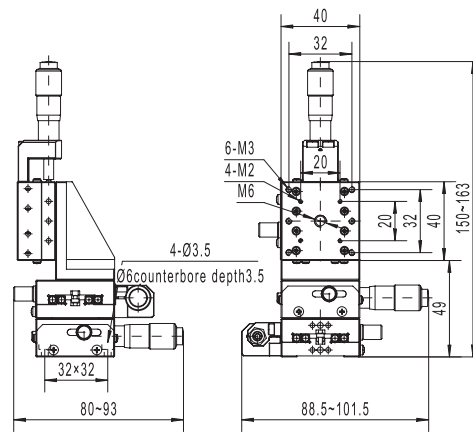
NFP-3461CCZ ▼



◀ NFP-2461RR



◀ NFP-3461LLZ



◀ NFP-3461RRZ

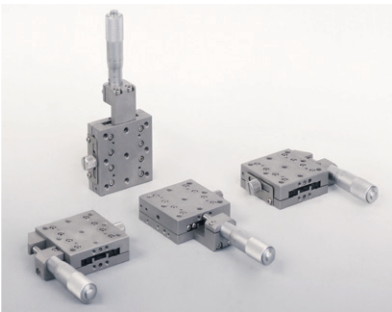
# Produktinformation

Positioniertechnik

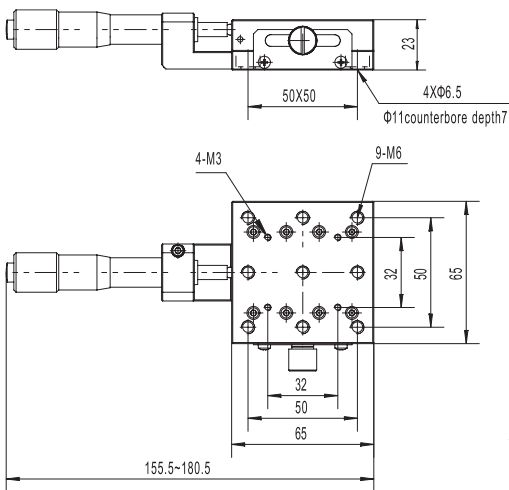
Dr. Meierling

NFP - Hochpräzise manuelle Verschiebetische

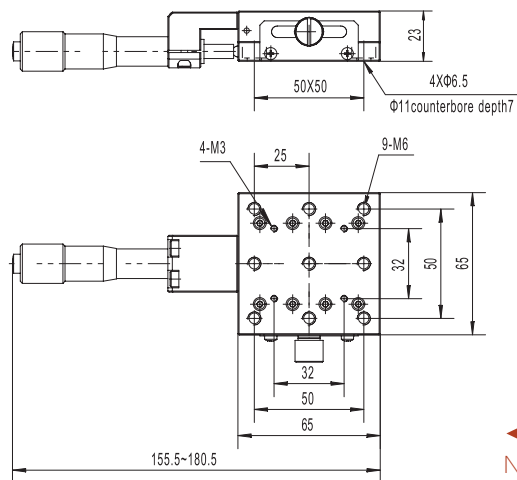
Die Eigenschaften entsprechen bis auf Tischgröße, Verstellweg und Belastbarkeit den Varianten NFP-X461



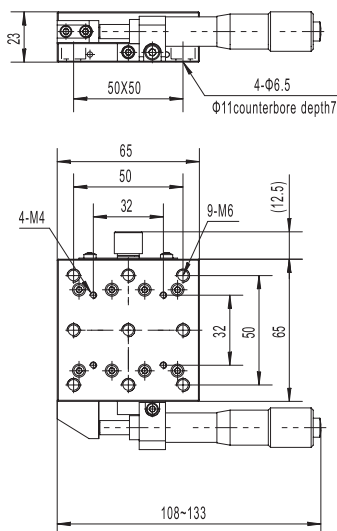
| Model                | NFP-1462C                      | NFP-1462CZ | NFP-1462SR | NFP-1462SL |
|----------------------|--------------------------------|------------|------------|------------|
| Verstellweg (mm)     | 25                             |            |            |            |
| Empfindlichkeit (µm) | 1                              |            |            |            |
| Tischgröße (mm)      | 65 x 65                        |            |            |            |
| Führung              | Hochpräzise Kreuzrollenführung |            |            |            |
| Geradheit (µm)       | < 3                            |            |            |            |
| MMS Position         | Zentral                        | Vertikal   | Rechts     | Links      |
| Belastbarkeit (kg)   | 7                              | 2.5        | 7          | 7          |



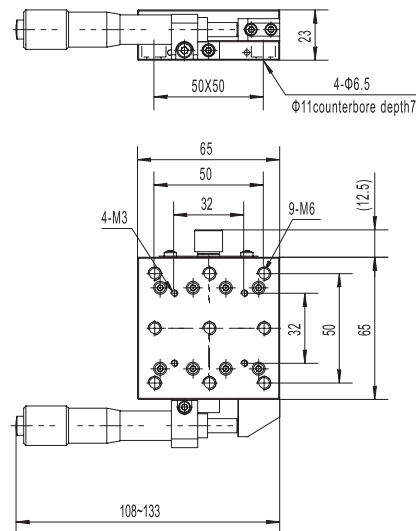
NFP-1462C



NFP-1462CZ



NFP-1462SL



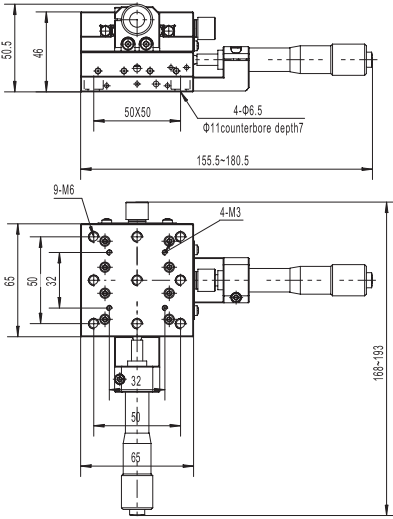
NFP-1462SR

# Produktinformation

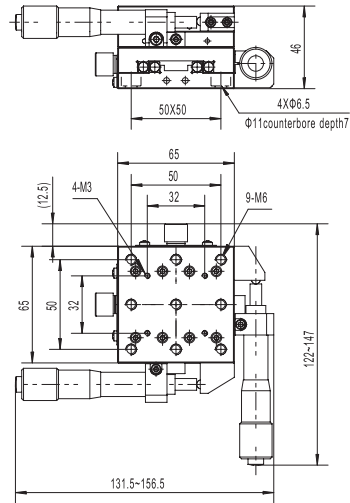
NFP - Hochpräzise manuelle Verschiebetische

Positioniertechnik

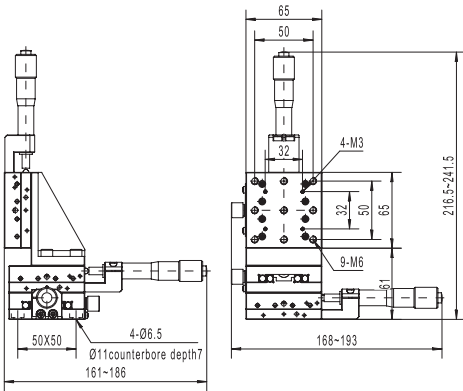
Dr. Meierling



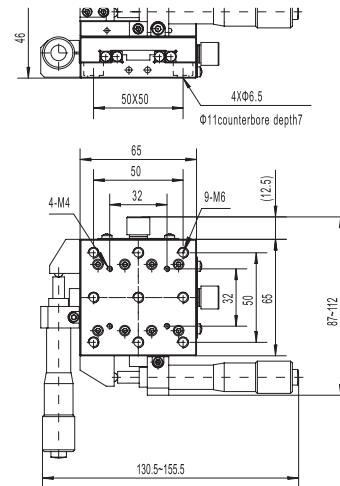
◀ NFP-2462CC



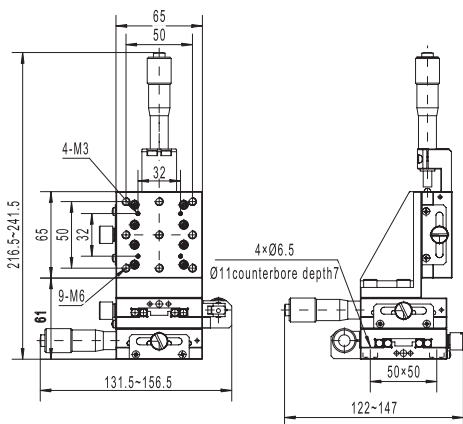
◀ NFP-2462RR



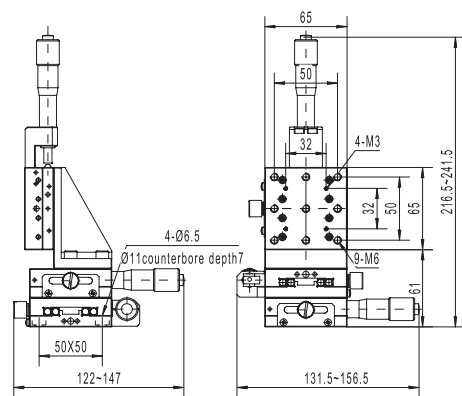
◀ NFP-3462CCZ



◀ NFP-2462LL



◀ NFP-2462LLZ



◀ NFP-3462RRZ