

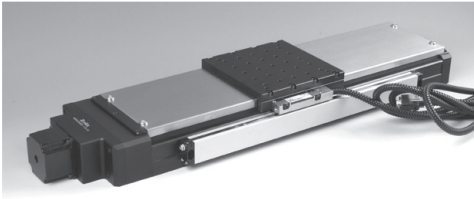
Produktinformation

KSA: Hochpräziser motorisierter Lineartisch

Positioniertechnik

Dr. Meierling

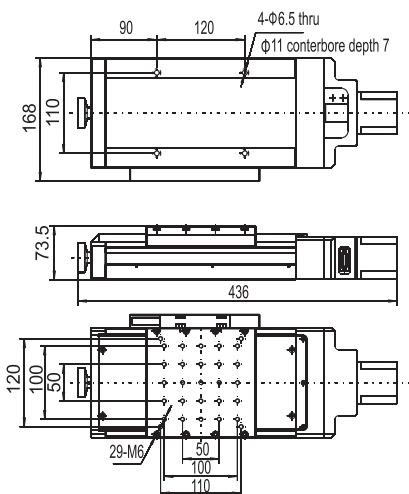
KSAXXX-13-X



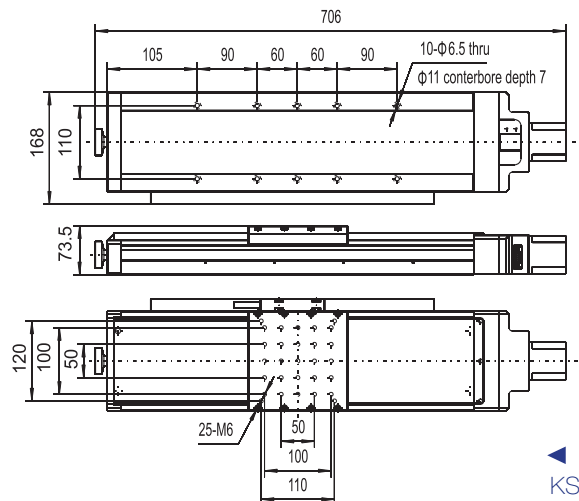
Aufbau und technische Daten wie KSAXXX-11/12-X jedoch mit Staubschutzabdeckung für den Einsatz in industriellen Bereichen

Model	KSA050-13-X	KSA100-13-X	KSA200-13-X	KSA300-13-X	KSA400-13-X
Stellweg (mm)	50	100	200	300	400
Spindelsteigung (mm)	4				5
Auflösung, closed-loop (µm)	1				
Auflösung (µm)	2.5				3.125
Max Speed (mm/s)	40				50
Wiederholbarkeit (µm)	<3				
Umkehrspiel (µm)	<5				
Gierfehler (")	<15		<20	<25	<30
Neigefehler (")	<15		<25	<30	<40
Geradheit (µm)	± 5		± 6	± 7	± 10
Parallelität (µm)	± 5		± 6	± 7	± 10
Stepper Motor(angle)	42B (1.8°)			57 (1.8°)	
Strom (A)	1.7			2.4	

Technische Zeichnungen:



◀ KSA050-13-X



◀ KSA300-13-X

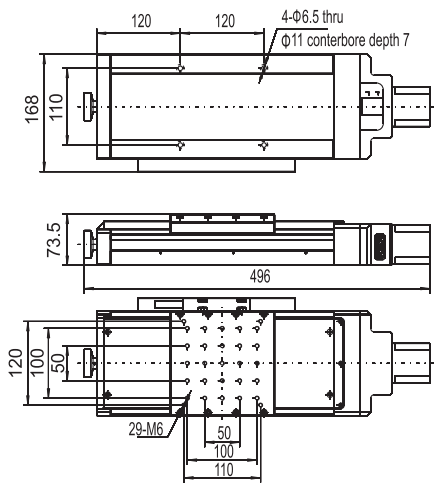
Produktinformation

KSA: Hochpräziser motorisierter Lineartisch

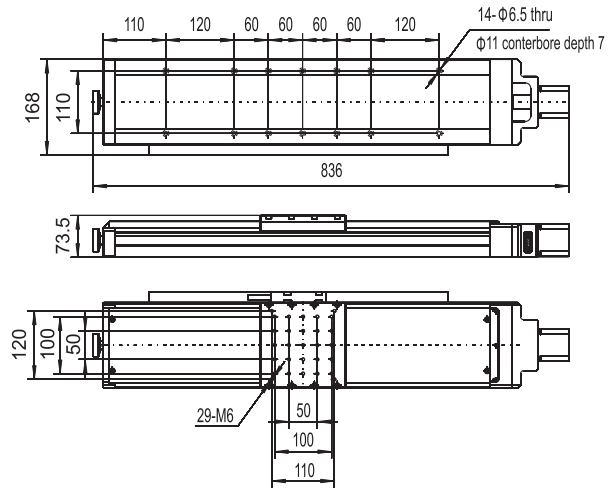
Positioniertechnik

Dr. Meierling

KSA100-13-X ▼



KSA400-13-X ▼



KSA200-13-X ▼

