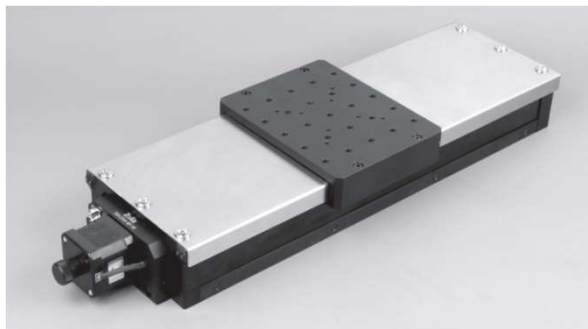
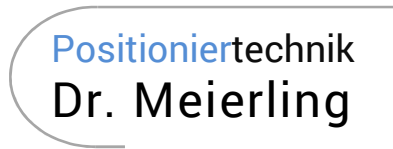


Produktinformation

Motorisierter Lineartisch TSAxxx-B(F)



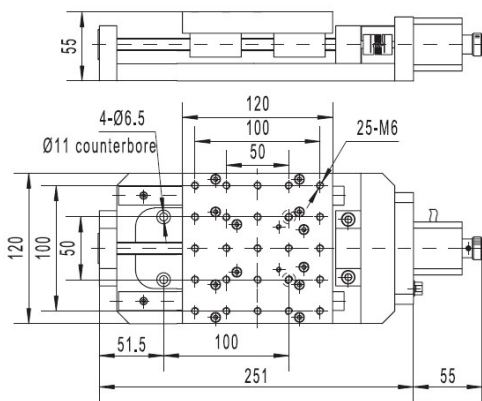
Eigenschaften:

- Lineare Kugelumlauführung
- Hohe Lasten
- Große Verfahwege
- Industrieausführung mit Staubschutzabdeckung (TSAxxx-BF)
- Optional:
 - Servo-Motor
 - Messsystem

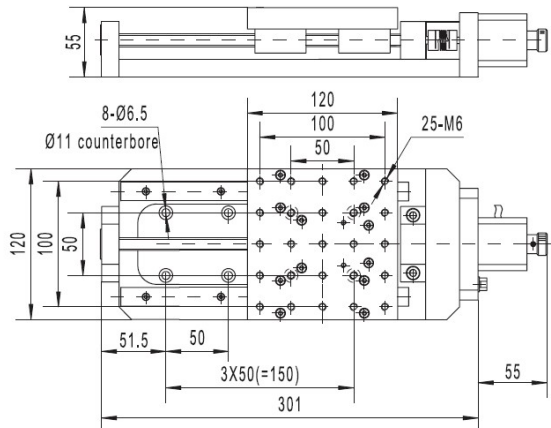
Technische Daten:

Model	TSA50-B	TSA100-B	TSA150-B	TSA200-B(F)	TSA300-B(F)	TSA400-B(F)	TSA500-B(F)	TSA600-B(F)	TSA800-B(F)	TSA1000-B(F)
Verfahweg (mm)	50	100	150	200	300	400	500	600	800	1000
Spindelsteigung (mm)	4					5				
Auflösung (µm)	1,25			2,5			3,125			
Geschwindigkeit (mm/s)	20			40			50			
Wiederholbarkeit (µm)	< 5									
Schrittmotor (Winkel)	42 (0,9°)			42 (1,8°)			57 (1,8°)			
Phasenstrom	1,7					2,4				
Belastbarkeit (kg)	30					50				

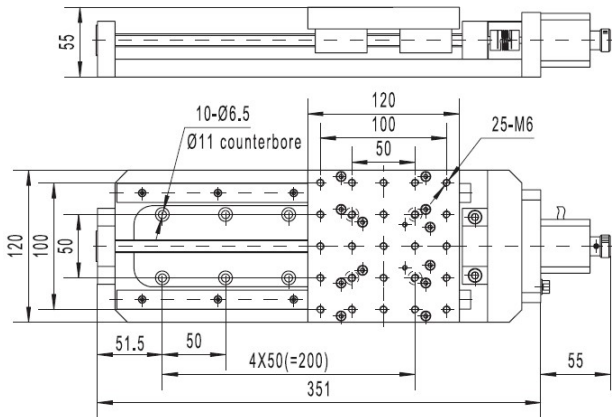
Abmessungen:



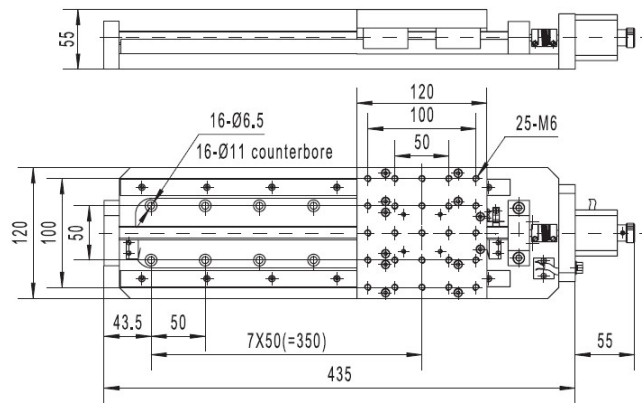
TSA50-B



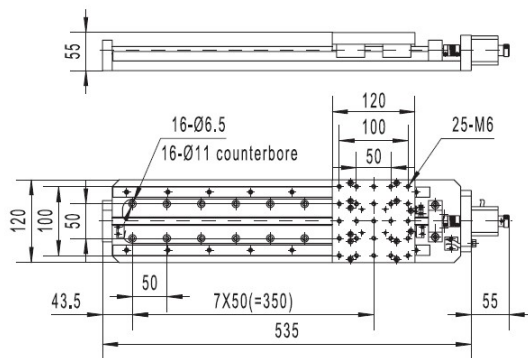
TSA100-B



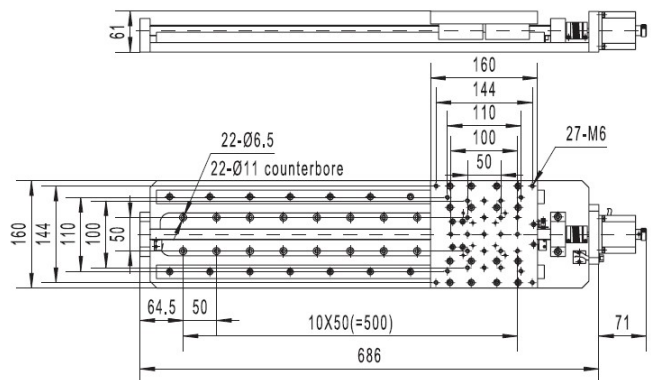
TSA150-B



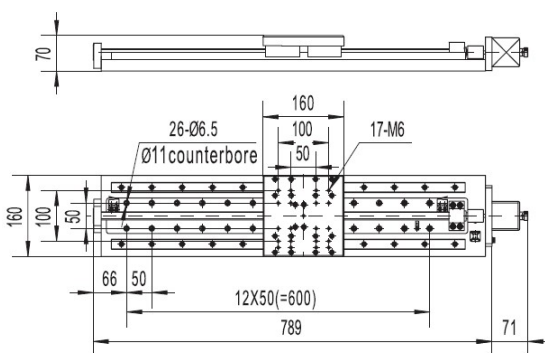
TSA200-B



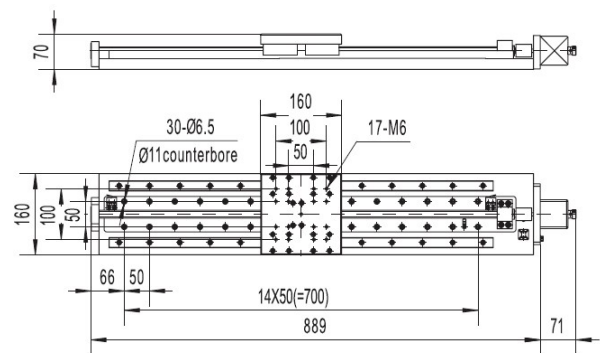
TSA300-B



TSA400-B



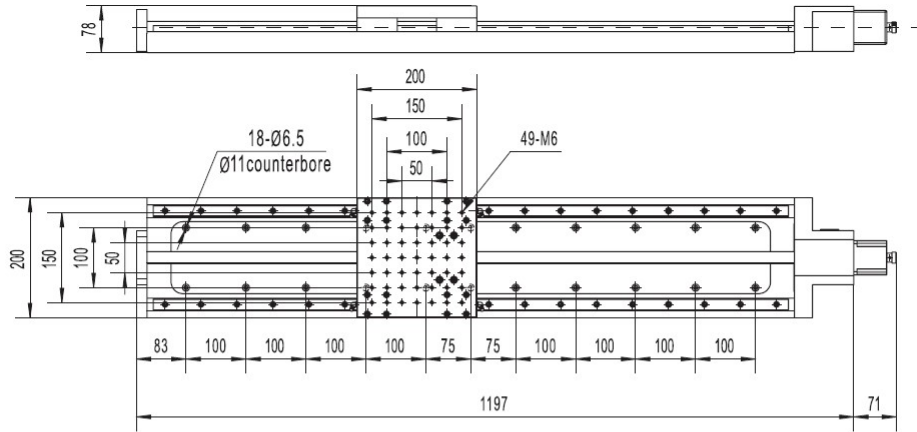
TSA500-B



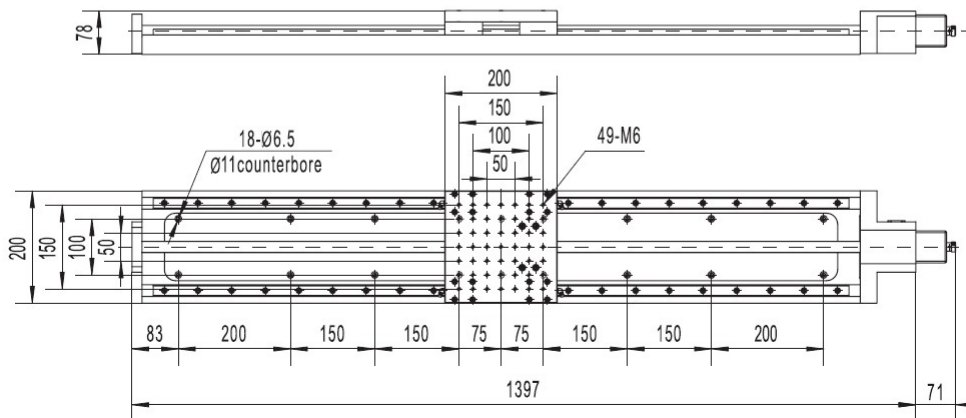
TSA600-B

Produktinformation

Motorisierter Lineartisch TSAxxx-B(F)



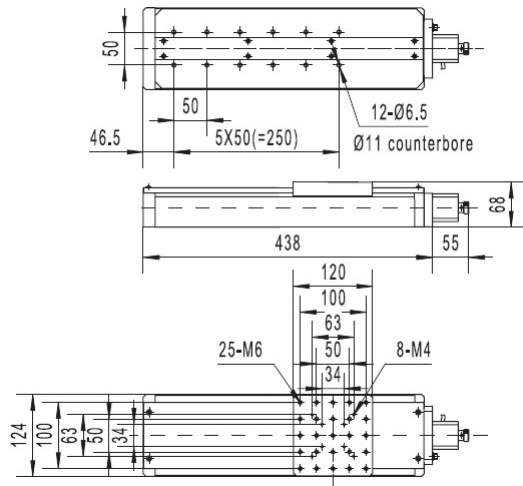
← TSA800-B



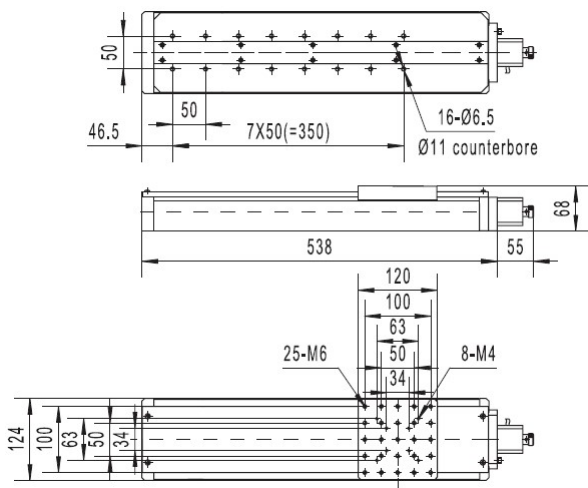
← TSA1000-B

Produktinformation

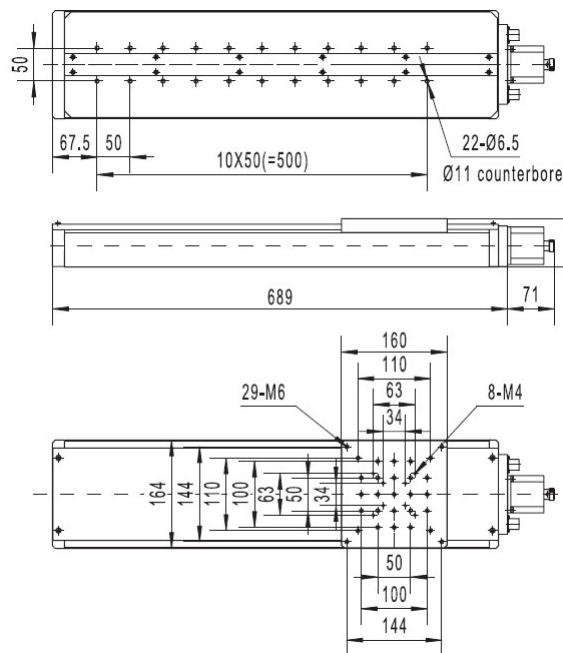
Motorisierter Lineartisch TSAxxx-B(F)



← TSA200-BF



← TSA300-BF



← TSA400-BF