

Produktinformation

KSMR hochpräziser manueller Drehtisch

Positioniertechnik

Dr. Meierling

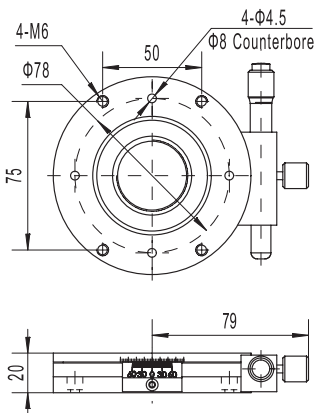
Eigenschaften:

- Kreuzrollenführung für höchste Beanspruchung
- Höchste Einstellempfindlichkeit durch Mikrometerschraube
- Hohe Belastbarkeit, kleine Bauweise und flacher Aufbau

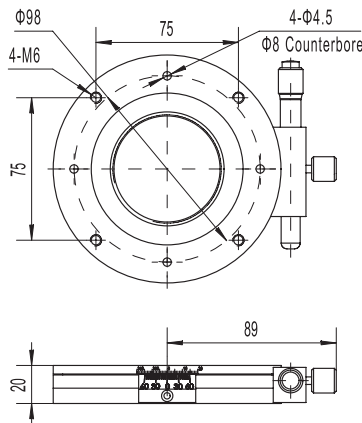


Model	KSMR5A-100	KSMR5A-120
Basismaterial	Aluminum, schwarz eloxiert	
Tischdurchmesser (mm)	100	120
Drehwinkel (°)	360	
Bereich der Feineinstellung (°)	±5	
Empfindlichkeit (")	4	
Skalierung ()	5	
Antrieb	Micrometer	
Runout (µm)	<30	
Maximale Belastbarkeit (kg)	<10	

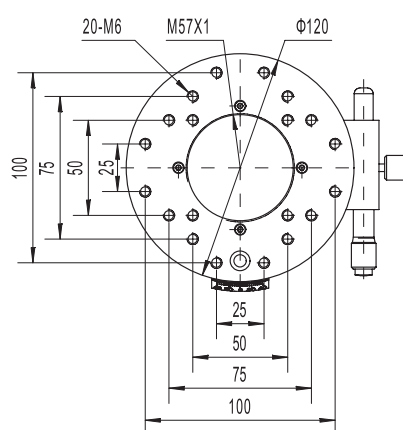
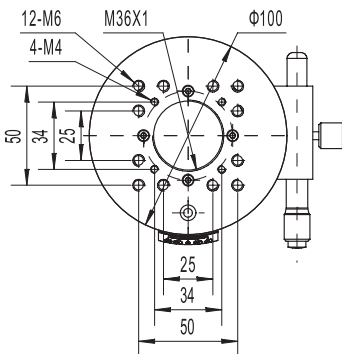
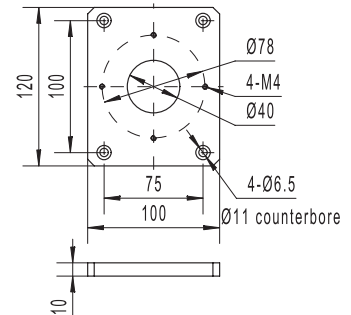
KSMR5A-100 ▼



KSMR5A-120 ▼



KSMR5A special Base
KSMR5A-100-1F ▼



KSMR5A-120-1F ▼

